

Чтобы связать такой пуловер, понадобится 300 г голубой, 200 г белой и 150 г синей шерсти. Спицы прямые 3,5 и 4 мм, кольцевые 3,5 мм.

Вязка.

Резинка 2 × 2 (чередование 2 лицевых и 2 изнаночных петель).

Чулочно-лицевая (лицевыми петлями по лицу и изнаночными по изнанке работы).

Орнамент выполняйте по схемам чулочно-лицевой вязкой нитями разного цвета; спинку и перед по схеме А, рукава по схеме В. При переходе на другой цвет нити перекрещивайте на изнанке работы так, чтобы они не провисали и не затягивали вязаное полотно.

Плотность вязки: 19 петель в ширину и 27 рядов в высоту равны 10 × 10 см.

ОПИСАНИЕ РАБОТЫ

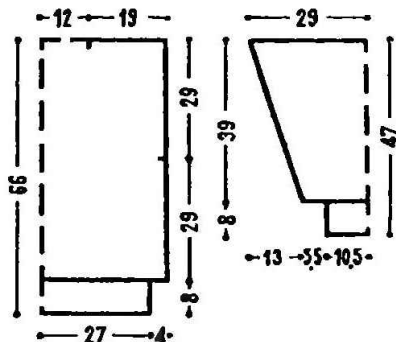
Спинка. Наберите на спицы 3,5 мм 106 петель голубой шерстью и провяжите 8 см резинкой 2 × 2. В последнем ряду резинки прибавьте равномерно 14 петель, поднимая на левую спицу нить, лежащую между двумя петлями, и провяжите ее лицевой перевернутой. Затем перейдите на спицы 4 мм и вяжите чулочно-лицевой вязкой по схеме А.

На 58-м см от конца резинки закройте по 37 пе-



ДЛЯ ТЕХ, КТО ВЯЖЕТ

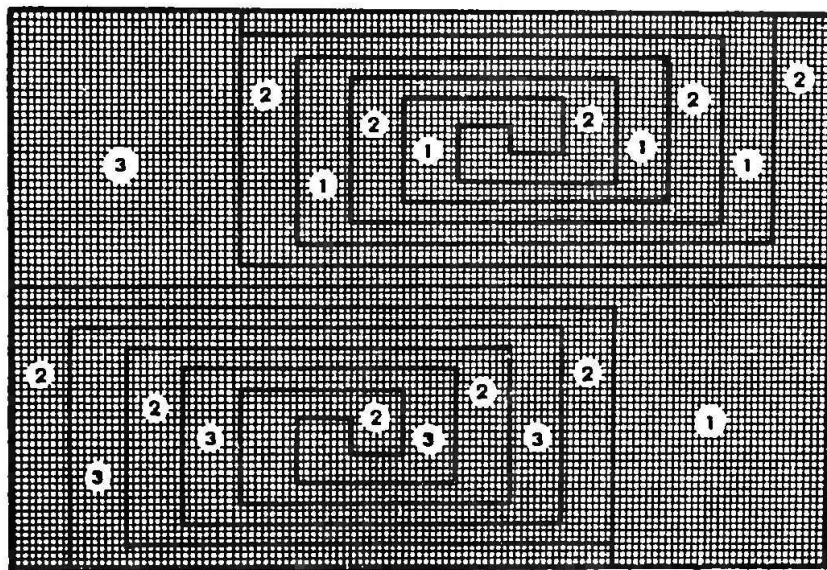
ПУЛОВЕР С ГЕОМЕТРИЧЕСКИМ ОРНАМЕНТОМ
[размер 48—50]



Чертеж выкройки пуловера с геометрическим орнаментом (размер 48—50).

Орнамент переда и спинки. Схема А.

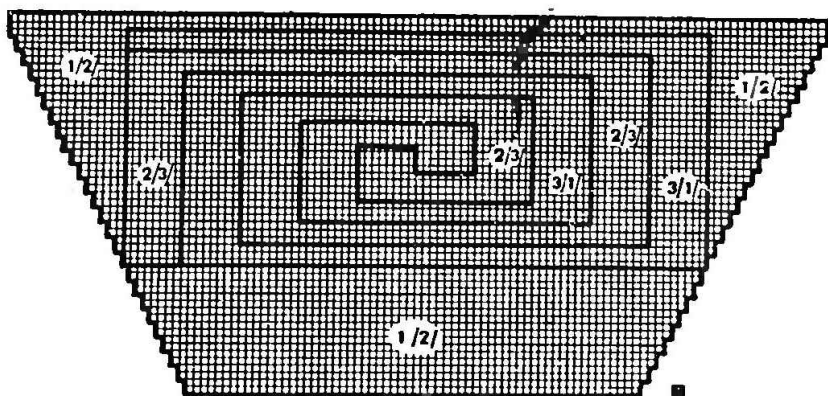
На обеих схемах приведены только лицевые ряды. 1 клеточка равна одной петле в ширину и двум рядам в высоту.



Орнамент рукава. Схема В.

- 1 — голубая пряжа,
2 — белая,
3 — синяя.

Цифры без скобок относятся к левому рукаву, а цифры в скобках — к правому.



тель на плечи, а средние 46 петель на горловину.

Перед вяжите по описанию спинки.

Левый рукав. Наберите на спицы 3,5 мм 42 петли голубой шерстью и провяжите 8 см резинкой 2×2. В последнем ряду резинки прибавьте равномерно 20 петель. Затем перейдите на спицы 4 мм и вяжите чулочно-лицевой вязкой по схеме В, следя за тем, чтобы цвета ниток соответствовали цифрам без скобок.

По мере вязки прибавляйте с обеих сторон 25 раз по 1 петле в каждом четвертом ряду.

На 39-м см от конца резинки закройте подряд все петли.

Правый рукав вяжите, как левый, по схеме В, но меняя цвета шерсти соответственно цифрам, заключенным в скобки.

Сборка. Детали наложите на выкройку, накройте влажным полотенцем и дайте просохнуть. Сшейте плечевые швы.

Наберите вокруг горловины на кольцевые спицы около 92 петель, провяжите 3 см стойки резинкой 2×2 и закройте петли в ритме резинки. Сшейте боковые и рукавные швы, вставьте рукава в проймы.

М. ГАЙ-ГУЛИНА.

По материалам журнала «Бурда» [ФРГ].

ПУЛОВЕР ИЗ ПУШИСТОЙ ШЕРСТИ

[размер 44—46]



Этот пуловер выполнен из 450 г желтой и 150 г серой меланжевой шерсти типа «Ангора». Спицы прямые 3,5 и 4 мм. Вязальный крючок 3,5 мм.

Вязка.

Резинка 1×1 (чередование 1 лицевой и 1 изнаночной петли).

Чулочно-лицевая (лицевыми петлями по лицу и изнаночными по изнанке работы).

«Букле». 1-й ряд: 1 краевая, * 1 лицевая, 1 изнаночная, *, повторяйте от * до *, 1 лицевая, 1 краевая.

2-й ряд: лицевые петли над изнаночными, а изнаночные над лицевыми.

Узор повторяется по 2-му ряду.

Нижняя часть пуловера вяжется отделочным узором по схеме I.

Верхняя часть пуловера выполняется чулочно-лицевой вязкой по схеме II.

Плотность вязки: 45 петель в ширину равны 18 см; 60 рядов в высоту равны 17 см.

